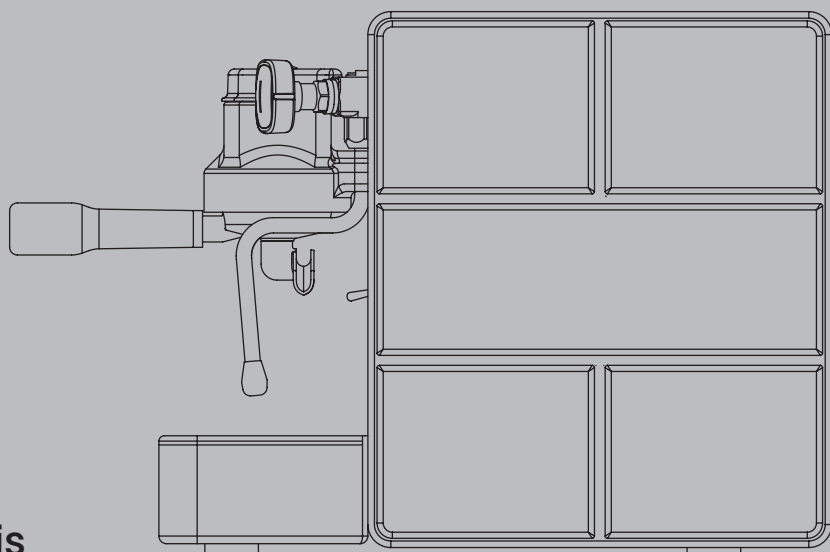


# STONE

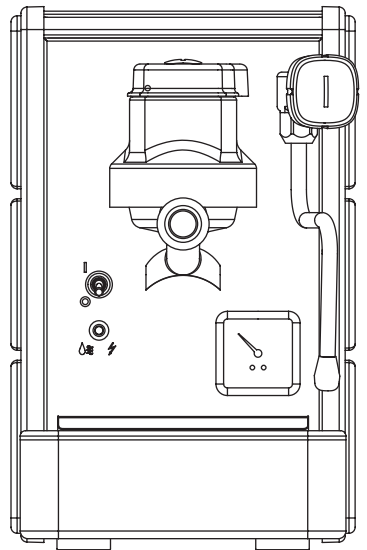
[www.stone-espresso.com](http://www.stone-espresso.com)



Français

# STONE

Reinventing the Coffee Space.





Une machine à café qui met en valeur vos origines préférées. Vous pourrez savourer chaque nuance de votre espresso avec la machine à café Stone. Plus de compromis, vous pouvez satisfaire votre passion pour le café!

## Votre cuisine devient un café gastronomique.



**Une stabilité en température optimale, de meilleurs résultats dans la tasse.** Belle et compacte, mais sans compromis. Le design de Stone séduit et sa stabilité thermique conquiert. Pas de pièces en plastique, que du métal, pour des résultats meilleurs et plus homogène dans la tasse.

**Allumage rapide.** Stone est prête en 10 minutes seulement. Gagnez du temps, appréciez votre café ou votre cappuccino en toute sérénité et commencez bien votre journée.

**L'innovation prend forme.** Fabriquée avec des matériaux de haute qualité pour un design unique, Stone embarque sa technologie professionnelle dans un format domestique compact.

# Le plaisir d'avoir le choix.

Découvrez toutes les associations stylistiques et choisissez la machine à café Stone qui vous convient le mieux. Le choix vous appartient mais la qualité reste toujours à son plus haut niveau.

## Pure

---

Panneau latéral: Gris



Slab: Gris



## Plus

---

Panneau latéral: Noir



Slab: Noir



# Mine

---

**Panneau latéral:** Satiné



**Slab:** Noir, Vert



# Mine Premium

---

**Panneau latéral:** Chrome



**Slab:** Satiné



# Mine Premium Wood

---

**Panneau latéral:** Chrome

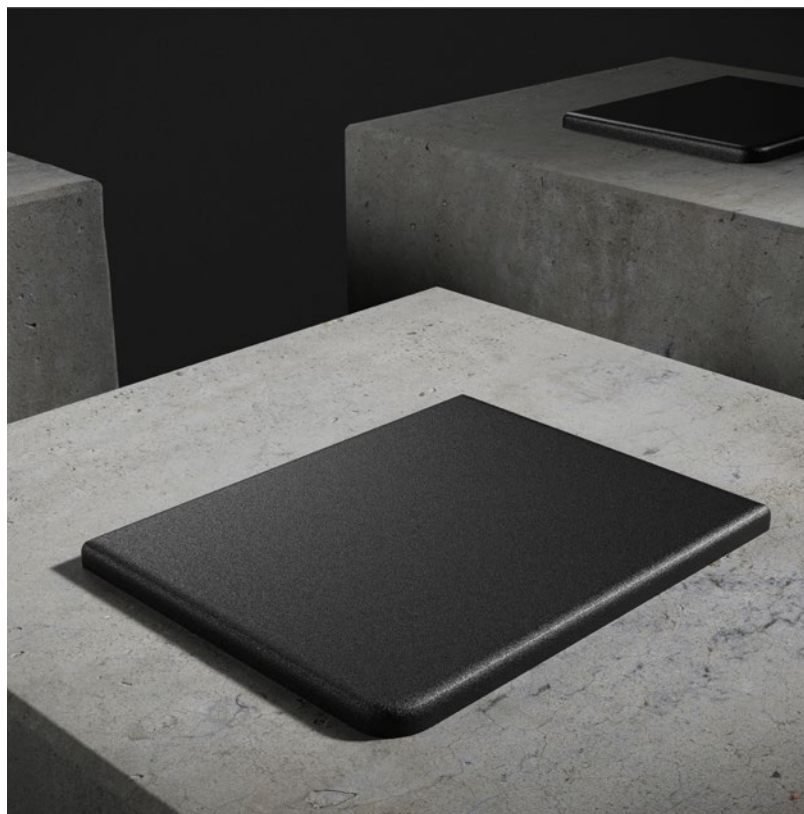


**Slab:** Bois

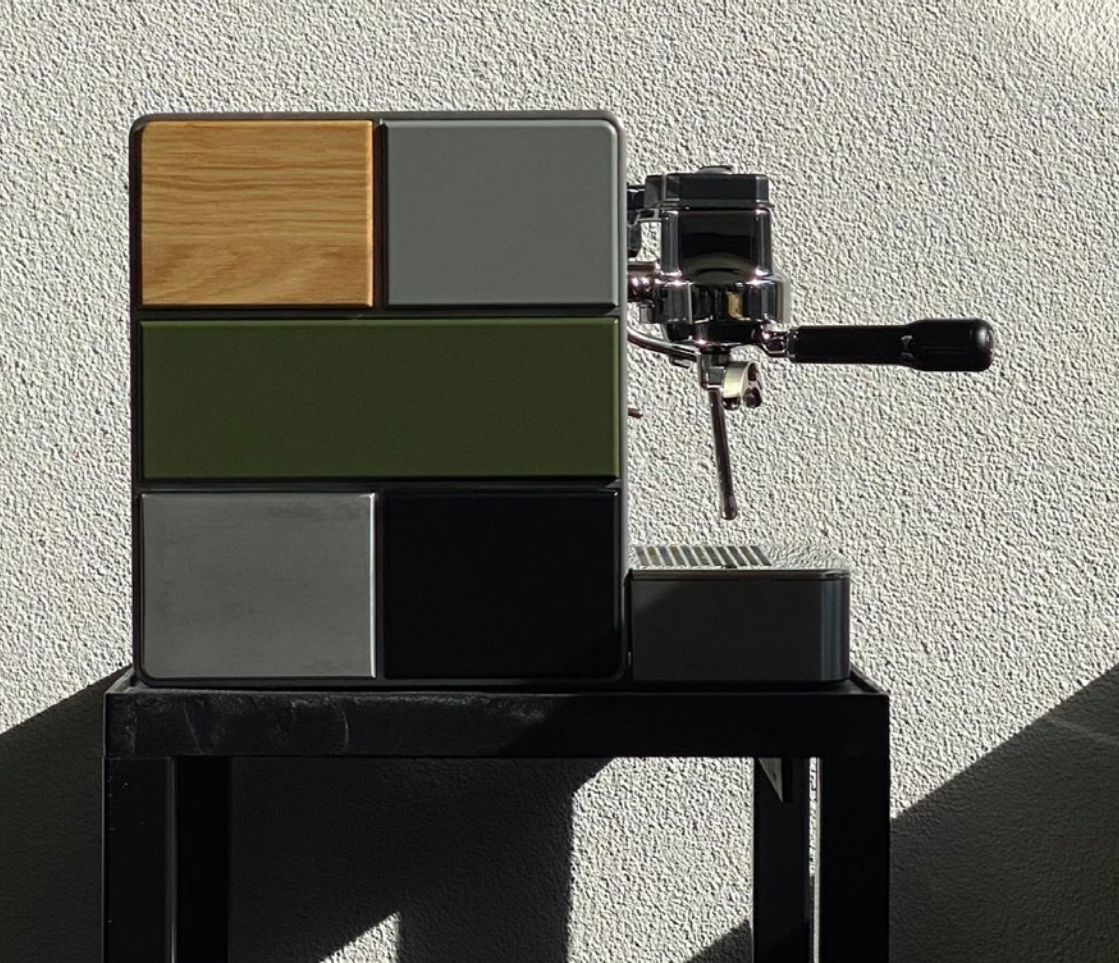


## Faites-la correspondre à votre intérieur.

Quel que soit le style de votre cuisine,  
rustique ou industriel, avec Slab,  
choisissez le design que vous  
souhaitez pour votre environnement.







## Stone change avec vous.

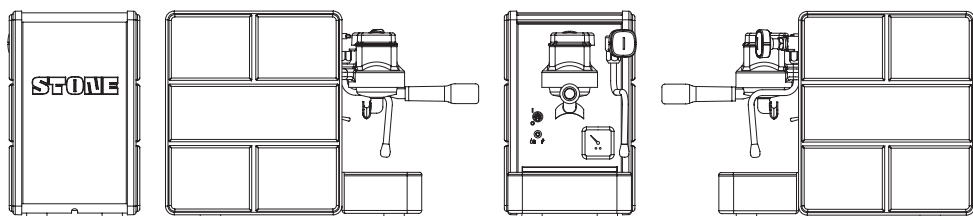
Grâce au système d'accouplement rapide, remplacer les Slabs est rapide et simple. Si vous changez de maison ou de décoration intérieure, Stone peut donc changer avec vous.



# L'innovation prend forme.

- **Capacité de la chaudière (1,5 L)**, équipée d'un dispositif de chauffe de 1 000 W, traversée par un serpentín interne pour le chauffage de l'eau pour le café (10 cc).
- **Groupe en laiton lourd (> 3 kg)** et système de chauffe contrôlé par PID (200 W) pour une température de préparation du café stable et continue.
- **Chambre vapeur 0,8 L** pour une alimentation continue en vapeur, même pendant la préparation du café.
- **Réservoir d'eau (1,2 L) amovible.**
- **Mode ECO disponible.**
- **Voyant de contrôle LED RGB** pour état de la machine et avertissements.
- **Dimensions compactes** : 22,5 cm x 44 cm x 35,5 cm (largeur x profondeur x hauteur).
- **Poids total** : 20,5 kg.
- Versions **220-240 V 50/60 Hz** et **115 V 60 Hz** disponibles.
- **Panneaux en acier inoxydable et parties latérales entièrement personnalisables en aluminium** (différentes couleurs et différents matériaux disponibles).
- **Outil de configuration en ligne** pour concevoir et commander votre machine.

# Technical information.



## Des mesures

### Largeur

225 mm

### Hauteur

355 mm

### Profondeur

440 mm

### Poids

20,5 kg

## Dispositif de chauffe

---

1 000 W

## Système de chauffe

---

200 W

## Capacité chaudière simple

---

1,5 L

## Chambre vapeur

---

0,8 L

## Réservoir d'eau amovible

---

1,2 L

## Puissance - Version A

---

220-240 V - 50/60 Hz

## Puissance - Version B

---

115 V - 60 Hz

## Panneaux

---

Acier inoxydable

## Panneaux latéraux

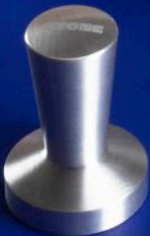
---

Différentes couleurs et différents matériaux disponibles



## Trouvez la solution de mouture parfaite.

Les grains fraîchement moulus sont un must. Découvrez les possibilités de mouture à combiner à votre machine Stone.



Plus d'informations et  
de mises à jour :  
[www.stone-espresso.com](http://www.stone-espresso.com)  
Instagram : [@stone.espresso](https://www.instagram.com/stone.espresso)

